



... Fits All Makes and Models of Cars

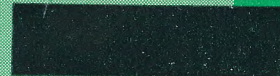
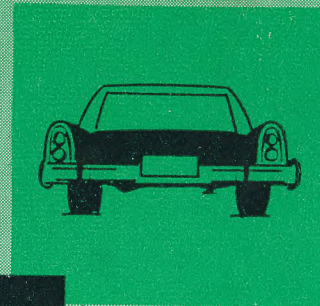
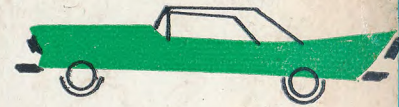
MANUFACTURED BY THE BENMATT ORGANIZATION, INC.  
LOS ANGELES • CHICAGO • PHILADELPHIA

pour Plaques d'Immatriculation  
S'Adapte a Toutes Marques et Tous Modeles d'Auto.

FABRIQUE PAR LA BENMATT ORGANIZATION, INC.  
LOS ANGELES • CHICAGO • PHILADELPHIA

Triple Chrome Plated for Lasting Beauty  
Adds to the Beauty of Your Car  
Protects Your License Plate

Triple Plaquage au Chrome pour une  
Beauté de Longue Durée  
Ajoute a la Beauté de Votre Auto  
Protège Votre Plaque d'Immatriculation



**BENMATT** *Deluxe*

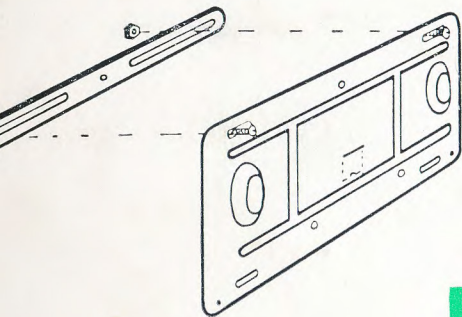
BEAUTY FRAMES

CADRES DE BEAUTE

**BENMATT** *DeLuxe*

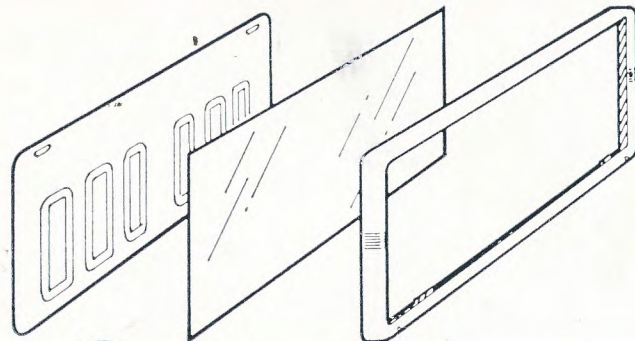
# SIMPLIFIED INSTALLATION INSTRUCTIONS

## MODE D'EMPLOI SIMPLIFIÉ



1. Attach back plate to car — choice of top or bottom mount (top mount illustrated).

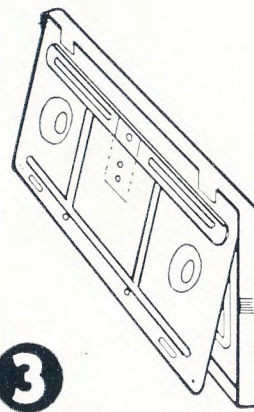
1. Attacher la plaque arrière à l'auto — peut être montée en haut (voir illustration) ou en bas.



2

2. Assemble license frame in sequence shown — frame, plastic window, license plate.

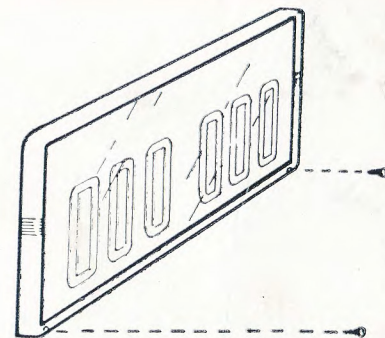
2. Assembler le cadre dans l'ordre indiqué: cadre, fenêtre en plastique, plaque.



3

3. Attach frame to back plate by slipping back plate under clips on frame.

3. Attacher le cadre à la plaque arrière en faisant glisser la plaque au dessous des griffes du cadre.



4

4. Secure frame assembly to back plate with 2 screws — inserted through the front of frame.

4. Fixer l'ensemble à la plaque arrière avec 2 vis insérées à travers l'avant du cadre.

